

Charge Amps Aura



Installasjons veiledning

Norsk

Charge Amps Aura 131502

Charge Amps Aura 131503

Innholdsfortegnelse

1	Sikkerhet	5
2	Tekniske data	6
3	Produktoversikt	9
3.1	Innhold i pakken	10
4	Før installasjon	12
4.1	Anbefalte verktøy	12
4.2	Materialer som installatøren skal besørge	12
4.3	Monteringskrav	13
4.4	Elektriske krav	14
4.4.1	Kortslutningssikkerhet	14
4.4.2	Reststrømsikkerhet	15
4.5	Internett-tilgang	16
4.5.1	Wi-Fi	16
4.5.2	4G-LTE	17
4.5.3	LAN	17
4.5.4	Seriekobling i nettverk av Charge Amps Aura	18
5	Installasjon	19
5.1	Montering:	19
5.2	Tilkobling	24
5.2.1	Kabeltilkobling	24
5.3	Sette sammen enheten etter montering	30

6	Konfigurering	31
6.1	Opprett en Charge Amps-partnerkonto	31
6.2	Koble til Charge Amps Aura	32
6.2.1	Koble til via Charge Amps Aura Wi-Fi tilgangspunkt	33
6.2.2	Koble til via LAN	34
6.2.3	Koble til via 4G-LTE	34
6.2.4	Innstillinger for det lokale administrasjonsgrensesnittet	35
7	Skytilkobling	37
8	Demontering	38
9	Vedlikehold	38
9.1	Regelmessig vedlikehold	38
9.2	Forebyggende vedlikehold	39
10	Produktstøtte og service	39
11	Garanti	39



Ta vare på miljøet! Skal ikke kastes i restavfallet! Dette produktet inneholder elektriske eller elektroniske komponenter. Lever produktet til resirkulering og riktig behandling sammen med andre produkter av lignende type på et sted beregnet for dette, f.eks. en kommunal gjenvinningsstasjon.



Produktet er i samsvar med relevante EU-direktiver.

Dersom du ikke følger veiledningene, instruksjonene og sikkerhetsreglene i denne installasjonsveiledningen, blir alle garantier ugyldige, og Charge Amps kan avvise alle krav om kompensasjon i forbindelse med personskader/materielle skader og uhell – direkte og indirekte – som skyldes slik uaktsomhet.

Charge Amps AB gir ingen garantier med hensyn til dette dokumentets nøyaktighet eller fullstendighet, og har ikke erstatningsansvar for konsekvensene av at informasjonen i det brukes. Charge Amps AB forbeholder seg retten til å endre informasjonen som er publisert i dette dokumentet, uten forhåndsvarsel.

Besøk www.chargeamps.com for å se de nyeste dokumentene.


© Copyright Charge Amps AB. Med enerett. Kopiering, endring og oversetting er strengt forbudt uten forutgående skriftlig godkjenning fra Charge Amps AB.

1 Sikkerhet

ADVARSEL! Les alle instruksjoner før installasjon!

- Produktet må kun installeres eller åpnes av en kvalifisert elektriker i henhold til denne installasjonsveiledningen.
- Husk å slå av strømmen ved hovedsikringen før installasjon eller service.
- For dette produktet er automatisk ny slutning av kursen ved verneanordninger ikke tillatt.
- Hvis produktet brukes feil og instruksjonene i denne installasjonsveiledningen ikke følges, kan det skape risiko for personskader.
- Nasjonale krav til, og restriksjoner med hensyn til installasjoner gjelder.
- Bruk dette produktet kun til å lade kompatible elektriske kjøretøy.
- Inspiser produktet for synlige skader før bruk.
- Prøv aldri å reparere eller bruke produktet hvis det er skadet.
- Påse at produktet er i god stand, og at alle kabler er ordentlig plassert før bruk.
- Ikke senk produktet i vann, utsett det for hard behandling eller sett inn fremmedlegemer i noen del av produktet.
- Forsøk aldri å demontere produktet på noen annen måte enn det som er beskrevet i installasjonsveiledningen.
- Påse at ingen brannfarlige, eksplosjonsfarlige, etsende eller brennbare materialer, kjemikaler eller gasser er i nærheten av monteringsstedet.
- Påse at frontdekselet ikke er i veien for noen kabler på innsiden, og at frontdekselet er låst på plass når installasjonen er fullført.
- For å unngå muskelbelastning eller ryggskader må det brukes løfteutstyr og egnede løfteteknikker.

2 Tekniske data

Lademodus	Modus 3
Identifikator for strømforsyning til el-bil	
Måling	1 til 3-fasespenning, strøm og effekt
Ladekontakt	Type 2, inntil 2 x 22 kW*
Nominell spenning (U_n)	230/400 V
Nominell isolasjonsspenning (U_i)	250/400 V
Nominell kortvarig tålbar spenning (U_{imp})	4 kV
Nominell driftsspenning (U_e)	230/400 V
Nominell frekvens (f_n)	50 Hz
Nominell strøm (I_n)	63 A
Nominell utgangsstrøm (I_{nc})	32 A/ladekontakt
Rated diversity factor (RDF) (nominell diversitetsfaktor)	1 (kan reduseres ved bruk sammen med lastbalanserings-funksjonalitet)
Nominell maks. tålbar strøm (I_{pk})	3 kA, 20 kA ² s
Nominell kortvarig tålbar strøm (I_{cw})	192 A i 2 s
Reststrømsikkerhet	Innebygd RCB type-B beskyttelse i samsvar med IEC 60947-2. AC: 30 mA, DC: 6 mA.
Kortslutningssikkerhet	Innebygd
Beskyttelse mot elektrisk støt	Klasse I
Typer jordingsystem	TN, TT og IT
Overspenningskategori	III
Forurensningsgrad	3

Elektromagnetisk kompatibilitet	Miljø B
Driftstemperatur	-35 °C til +45 °C
Høyde	0 m til 2000 m
IP-klassifisering	IP55
IK-kode	IK10
Mekanisk motstand	Høy
Mål (B x D x H)	367 x 159 x 405 mm
Vekt	10 kg
Egenskaper ved strømforsyning og ytelse	Vekselstrøms-forsyningsutstyr til elektrisk kjøretøy koblet permanent til strømmettet.
Eksternt design og monteringsmetode	Lukket, veggmontert overflatetype: - montert utenpå vegg - stasjonær bakke- og gulvmontert installasjon med tilbehøret Charge Amps Pole Mount
Konstruksjonstype	Fast
Tiltenkt bruk og type lokasjon	Av vanlige personer, innendørs- og utendørsinstallasjon med ubegrenset tilgang
RFID	Type: ISO/IEC 14443 Typ A 13.56MHz Mifare-område: 13,553 – 13,567 MHz Utgangseffekt: 31 dBm
Wi-Fi**	Type: 802.11 b/g/n Frekvensområde: 2400 – 2500 MHz Maks. effekt: 20/17/14 dBm@802.11 b/g/n
Kommunikasjonsprotokoll	OCPP 1.6J

Mobilnett-kommunikasjon.

Type: GSM, GPRS, EDGE, UMTS/
HSPA+, LTE

Område: 698 – 960 / 1710 – 2690 MHz

Maks. effekt: 33 dBm ved GSM,

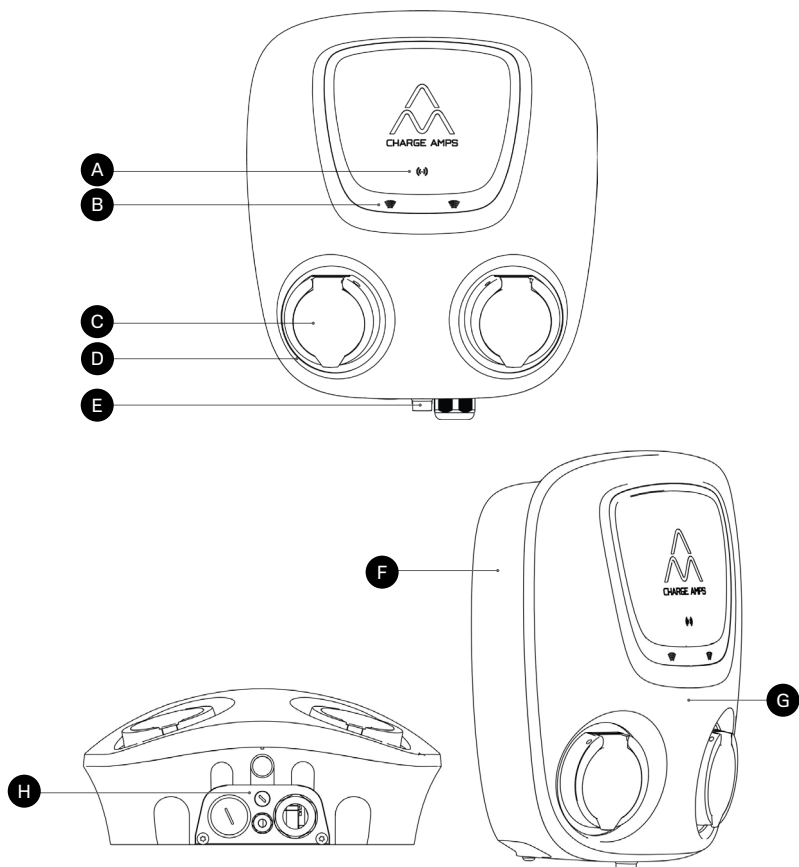
24 dBm ved WCDMA, 23 dBm ved LTE

SIM-kort: Standard SIM (25 mm x 15 mm)

*Ladeeffekten påvirkes av eksterne forhold, for eksempel utetemperatur, bilbatteriets ladestatus, eller om det brukes en lastbalanseringsfunksjon eller ladeplanlegging.

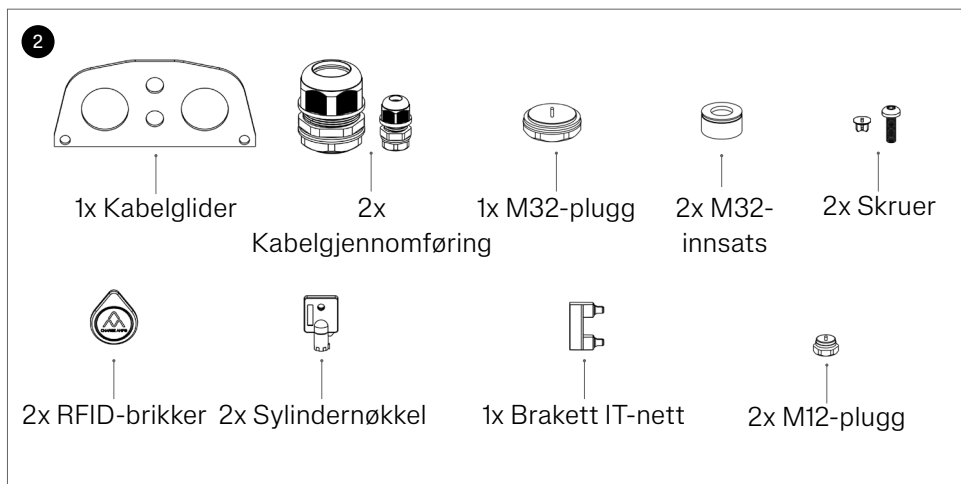
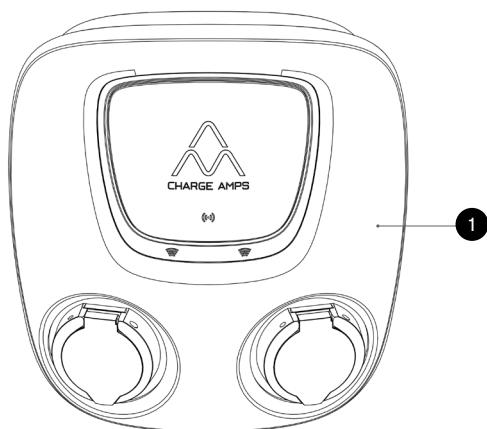
**Wi-Fi-tilgangspunktet for Charge Amps Aura blir deaktivert hvis en av RJ45-portene kobles til.

3 Produktoversikt



- | | | | |
|----------|-----------------------|----------|---|
| A | RFID-leser | E | Sylinderlås |
| B | RFID-lys | F | Bakdeksel |
| C | Ladekontakt for elbil | G | Frontdeksel |
| D | Kontaktlys | H | Kabelglider: data- og strømkabel inn/ut |

3.1 Innhold i pakken



1 Charge Amps Aura

2 Tilbehør:

- Kabelglider
- Kabelgjennomføring for strøm (M32): 13 - 17,5 mm og 17 - 25 mm
- Kabelgjennomføring for data (M12): 4 - 8 mm
- Plugger for ubrukte kabelinnganger
- Kun M32-innsats
- Skruer
- 2x RFID-brikker
- 2x nøkkel til sylindelås
- 1x brakett for tilkobling til IT-nettverk (MPN: 2016-433)

Annet innhold:

- Dokument med serienummer og passord
- Quick Guide

4 Før installasjon

4.1 Anbefalte verktøy

- 3,5 mm flathodet skrutrekker
- Drill
- Multimeter
- Laservater/vater
- Avisoleringstang for kabel
- Mobiltelefon, nettbrett eller datamaskin

4.2 Materialer som installatøren skal besørge

- 4 x M6x30 mm eller lengre rustfrie skruer av type A2 eller A4 med flatt hode og tilhørende skiver av type A2 eller A4 med maksimal utvendig diameter på 20 mm og pluggen (ved behov, avhengig av veggforholdene)
- Installasjonskabel, i samsvar med det valgte produktets ladekapasitet.
- STP (skjermet) LAN-kabel cat5, eller bedre (gjelder bare ved tilkobling av Charge Amps Aura til internett via LAN-tilkobling)

4.3 Monteringskrav

- Hvis mulig skal Charge Amps Aura ikke monteres i direkte sollys.
- Påse at veggen kan bære en vekt på 10 kg og trekkraften fra kabelen som brukes.
- Ikke installer Charge Amps Aura i trange rom.
- Bruk skruer og pluggen (ved behov) som er egnet for veggmaterialet.
- Charge Amps Aura må monteres loddrett.
- Anbefalt monteringshøyde 900 – 1450 mm, målt fra bakken til bunnen på Charge Amps Aura.
- For alternative monteringskrav ved montering på stolpe kan du kontakte Charge Amps Support.

4.4 Elektriske krav

NB: Lokale forskrifter kan inneholde tilleggskrav til den elektriske installasjonen og må alltid følges.

- Charge Amps Aura må være jordet via en permanent elektrisk installasjon.
- Legg kun inn den elektriske kabelen gjennom den spesifiserte kabelinngangen. Kablene må ikke gå gjennom baksiden av huset på enheten.

4.4.1 Kortslutningssikkerhet

Påse at installasjonen for Charge Amps Aura har riktige sikringer opp til 63 A med ett av følgende:

- B- eller C-kurve MCB* (automatsikring) med energibegrensningsklasse 3.
- D-type-sikring kategori gG.
- NH bladsikring kategori gG.

*MCB = Miniature Circuit Breaker(automatsikring), B-kurve MCB utløses ved 3–5 ganger nominell strøm og C-kurve MCB utløses ved 5–10 ganger nominell strøm.

4.4.2 Reststrømsikkerhet

NB: Følg alltid lokale forskrifter for elektriske installasjoner!

Charge Amps Aura har innebygd RCD-funksjonalitet.

Jordfeilbryteren, inkludert sensor- og strømbrytefunksjonalitet, er integrert for hver kontakt for Charge Amps Aura, og installatøren trenger ikke treffe noen tiltak:

Innebygd jordfeilbryter type-B i samsvar med IEC 60947-2.

- $I_{\Delta n}$: AC: 30 mA og DC: 6 mA
- $U_s = 12$ VDC, $I_{\Delta c} = 3$ kA (MCB-turtid 5 ms)
- Automatsikring i samsvar med IEC 61810-1, elektrisk holdbarhet 50000 sykluser, CC 2.

Du finner instruksjoner for hvordan du skal teste og tilbake stille den innebygde automatsikringen i brukerhåndboken for Charge Amps Aura.

For noen markeder kreves det en oppstrøms automatsikring i det elektriske opplegget. Hvis det kreves en oppstrøms jordfeilbryter, anbefales det å velge som følger:

- Hvis valgmuligheter i forhold til den innebygde jordfeilbryteren i Charge Amps Aura er påkrevd: RCD type A type S, 100 mA eller 300 mA.
- Hvis valgmuligheter i forhold til den innebygde RCD-en i Charge Amps Aura ikke er påkrevd: RCD type A, 30 mA.

4.5 Internett-tilgang

Både Wi-Fi, 4G-LTE (kun tilgjengelig for Charge Amps Aura med produktnummer 131503) og LAN-tilkobling er tilgjengelig for Charge Amps Aura.

4.5.1 Wi-Fi

Når strømmen slås på, vil Charge Amps Aura gi et Wi-Fi-tilgangspunkt som er tilgjengelig i 10 minutter. Du kan bruke Wi-Fi-tilgangspunktet til å koble Charge Amps Aura til Wi-Fi-nettverket til anlegget.

NB: Wi-Fi-tilgangspunktet for Charge Amps Aura blir deaktivert hvis en av RJ45-portene blir tilkoblet.

Før du installerer Charge Amps Aura må du påse at Wi-Fi-nettverket til anlegget støttes:

Støttede nettverk:

- Wi-Fi 2,4 GHz i henhold til 802.11 b/g/n.

Anbefaling for nettverkssikkerhet og kryptering:

- WPA med TKIP: støttet, men ikke anbefalt.
- WPA2 med AES: anbefalt.
- WPA3: ikke støttet.

4.5.2 4G-LTE

NB: Gjelder bare for Charge Amps Aura med produktnummer 131503.

NB: Hvis du ønsker å bruke tilgangspunktet for Charge Amps Aura Wi-Fi til å konfigurere Charge Amps Aura via det lokale administrasjonsgrensesnittet, må du passe på å koble 4G-LTE-modemet fra RJ45-porten.

Charge Amps Aura 4G-LTE-modellen leveres med 4G-LTE-modemet koblet til en av RJ45-portene på hovedkortet. Når strømmen er slått på og et SIM-kort satt inn, vil Charge Amps Aura automatisk koble seg til 4G-LTE-nettverket.

4G-LTE modemmodell:

- Teltonika TRB 140. Hvis du ønsker å logge deg inn på 4G-LTE-modemet, se brukerveiledningen for TRB 140 for å finne standard passord og annen informasjon.

4.5.3 LAN

Det er mulig å koble til Charge Amps Aura via en nettverkskabel. Det kreves en STP (skjermet) LAN-kabel cat5 eller bedre.

4.5.4 Seriekobling i nettverk av Charge Amps Aura

NB: Det er en avhengighet mellom oppstrøms- og nedstrømsladere i kjeden, og derfor anbefales det å koble maksimalt 4 Charge Amps Aura 4G-LTE eller Charge Amps Aura med LAN-tilkobling i serie.

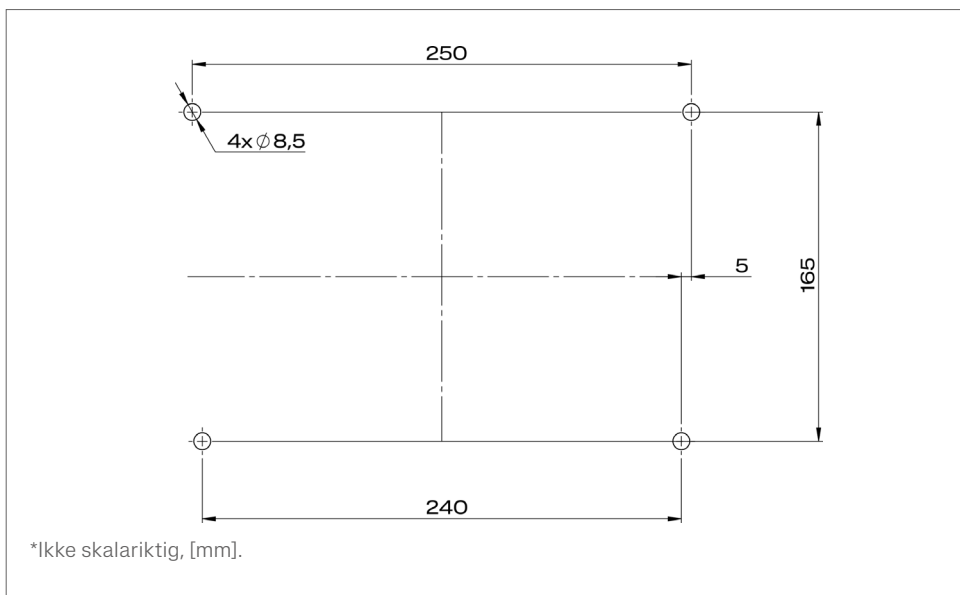
Det er mulig å seriekoble nettverksforbindelsen for flere Charge Amps Aura 4G-LTE eller Charge Amps Aura med LAN-forbindelse. For Charge Amps Aura 4G-LTE må du bruke en separat ruter eller en Aura 4G-LTE som uplink. Det er ikke mulig å bruke én Charge Amps Aura med Wi-Fi som uplink.

5 Installasjon

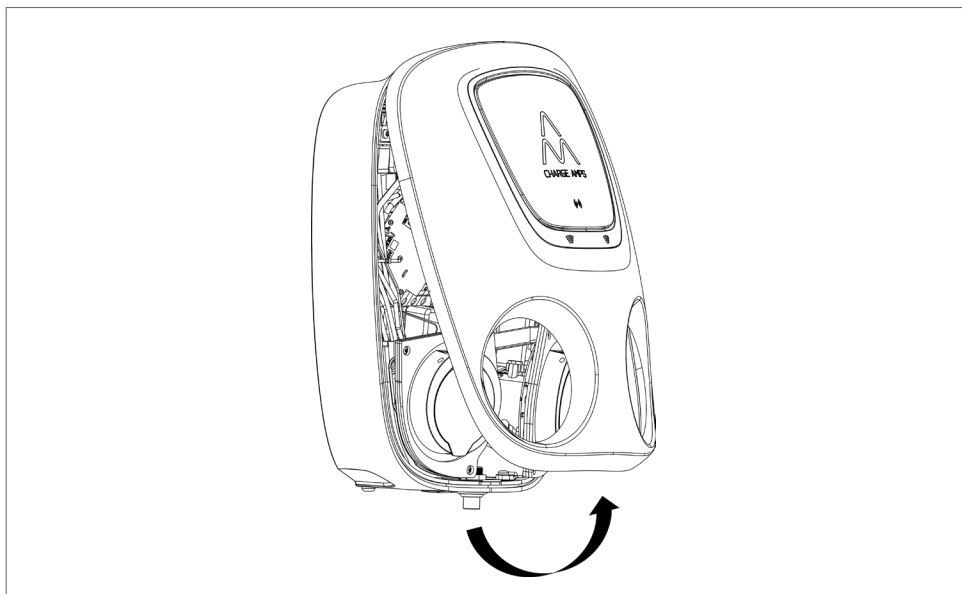
5.1 Montering:

NB: Montering må bare utføres av en kvalifisert elektriker.

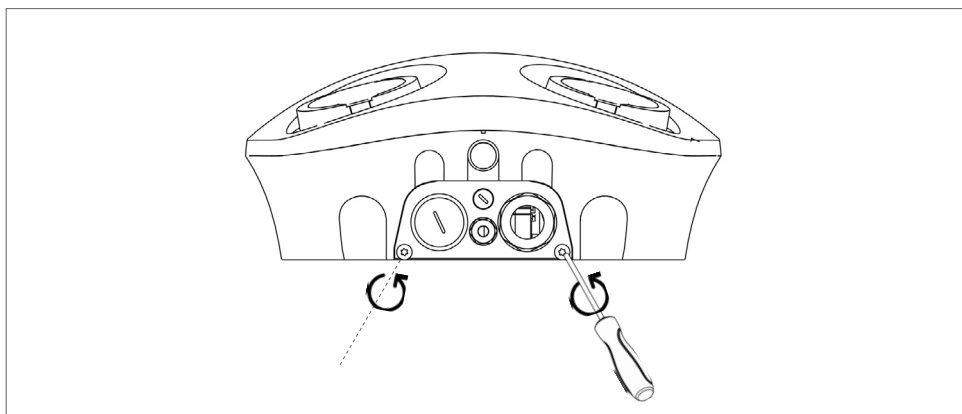
1. Pakk ut Charge Amps Aura. Forsikre deg om at Charge Amps Aura er i god stand, og at alle kabler sitter ordentlig på plass. Ikke legg frontplaten rett på bakken.
2. Merk av monteringshullene på veggen i samsvar med målene på tegningen under*.



3. Lås opp sylindelåsen. Drei frontdekselet oppover, og la fronten henge.

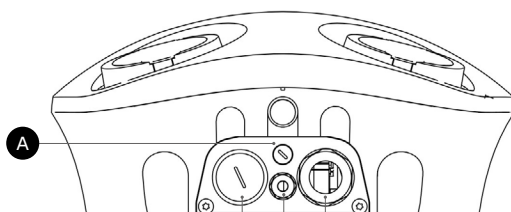


4. Fjern kabelglideren ved å skru løs de to M6-skruene.



5. Fest gjennomføringene for strøm og data.
(MERK: kabelgjennomføringen for data kan bare brukes til Charge Amps Aura med LAN-forbindelse.)

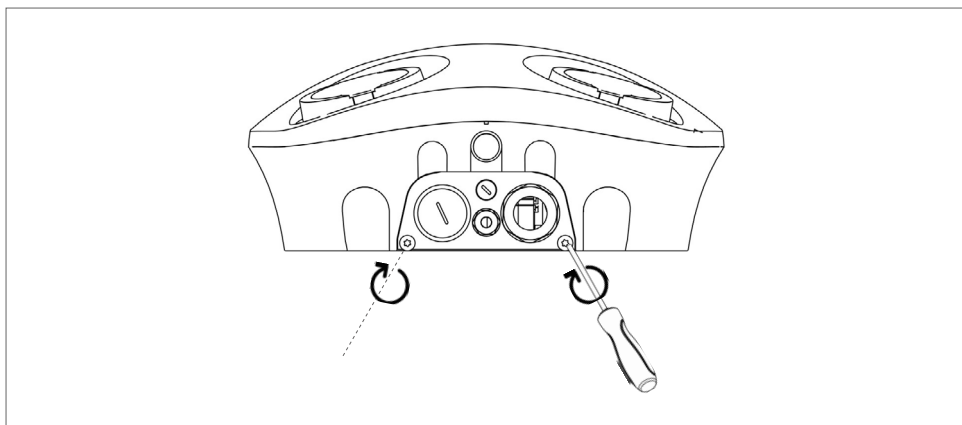
NB: Påse at du dekker ubrukte kabelinnganger med egnede plugger, som du finner i tilbehørspakken.



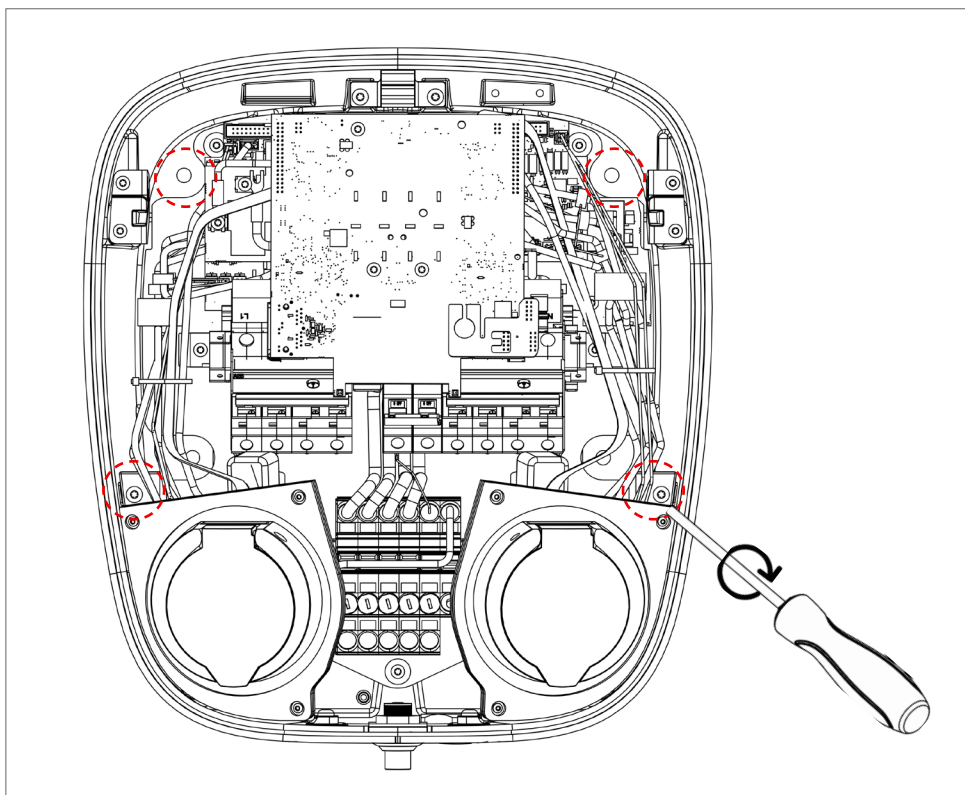
- A** Kabelinngang for data
- B** Kabelinngang for strøm



6. Fest kabelglideren til bakdekselet igjen ved å trekke til de to M6-skruene.



7. Juster Charge Amps Aura posisjon i forhold til veggen, og monter den.



5.2 Tilkobling

ADVARSEL: Påse at strømmen er slått av ved hovedsikringen og at strømkabelen er isolert!

- Kabeltilkobling: L1, L2, L3, N, PE. WAGO-terminalene er konstruert for et kabelverrsnitt på 2,5 til 16 mm².
- Påse at de inngående kablene er dimensjonert for tilkobling til Charge Amps Aura.

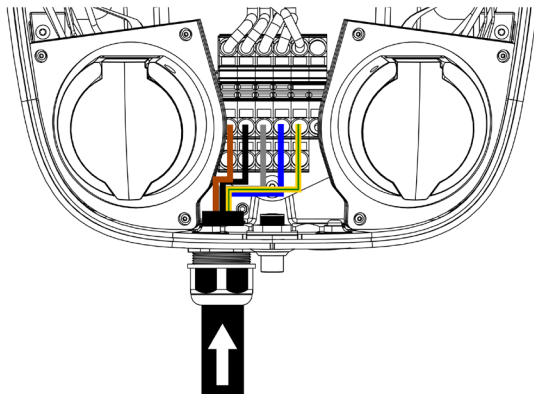
5.2.1 Kabeltilkobling

NB: Legg kun inn strømkabelen gjennom den angitte kabelåpningen.

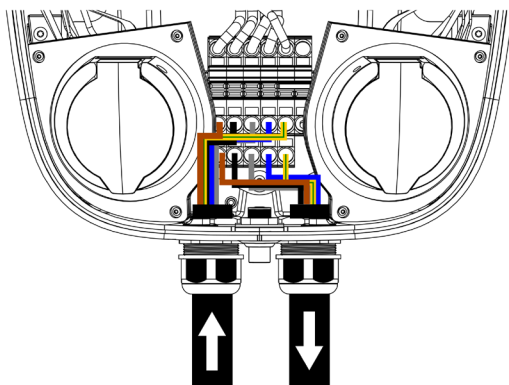
1. Trekk strømkabelen gjennom kabelåpningen.
2. Fjern ca. 20 mm isolasjon fra enden av lederne, og følg anvisningene for kabeltilkobling avhengig av strømnettverket:

3. For TN/TT-nettverksforbindelse kobles lederne til terminalblokken:

TN/TT - enkeltinstallasjon

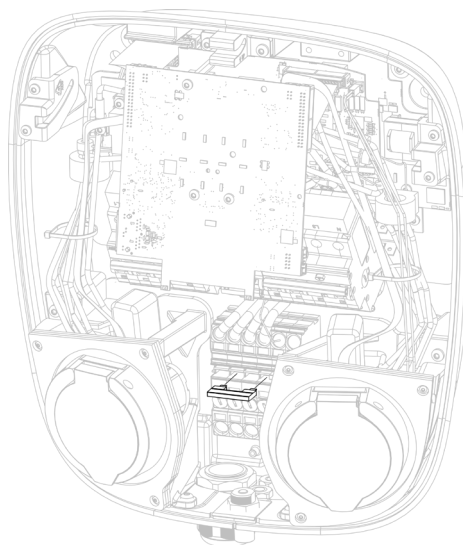
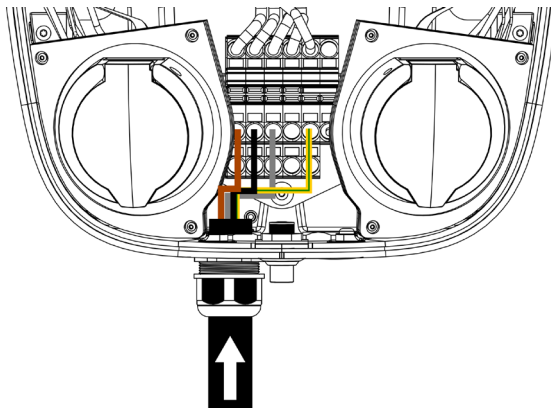


TN/TT - seriekoblet installasjon

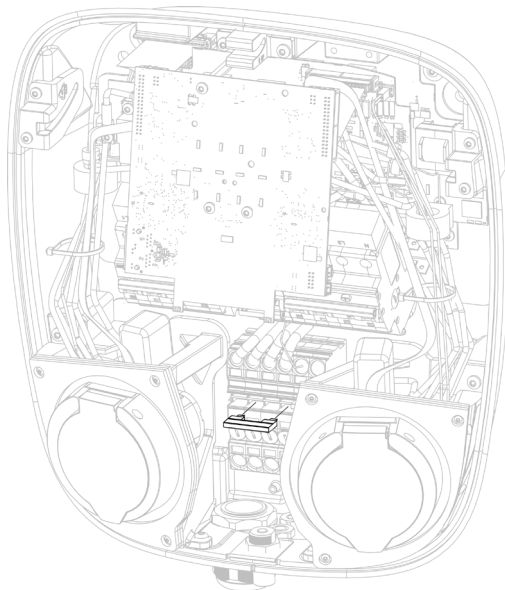
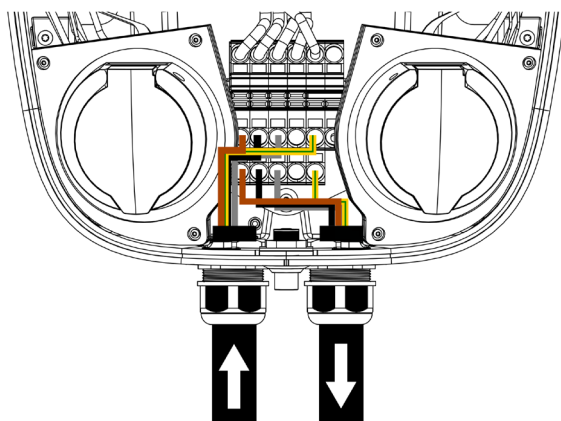


4. For IT-nettverksforbindelse kobles lederne til terminalblokken med den medfølgende Wago-koblingen (MPN: 2016-433).
MERK: Wago-koblingsklemmen skal plasseres mellom L2 og N.

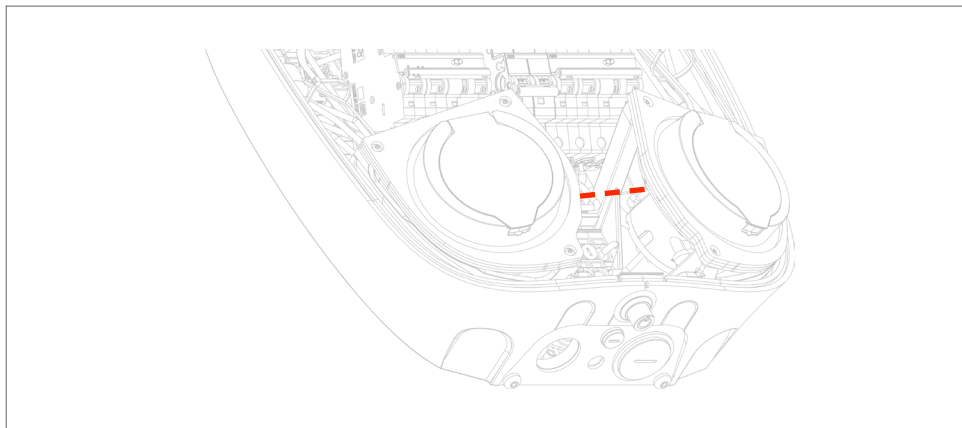
IT - enkeltinstallasjon



IT - seriekoblet installasjon



5. Når kablene er koblet til terminalblokken: Minimer risikoen for at kablene kommer i klem ved å påse at ingen kabler stikker over den røde prikkede linjen.

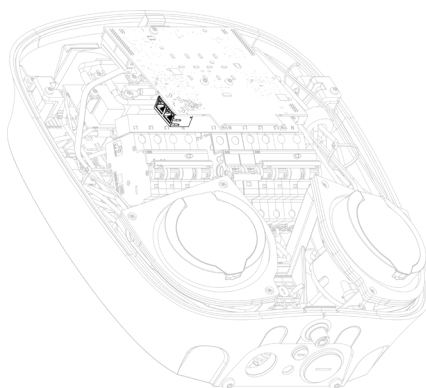


6. For LAN-tilkobling: Koble Ethernet-kabelen til RJ45-porten på hovedkortet.

For 4G-LTE-tilkobling: Sett SIM-kortet inn i SIM-kortholderen, og påse at modemmet er koblet til RJ45-porten.

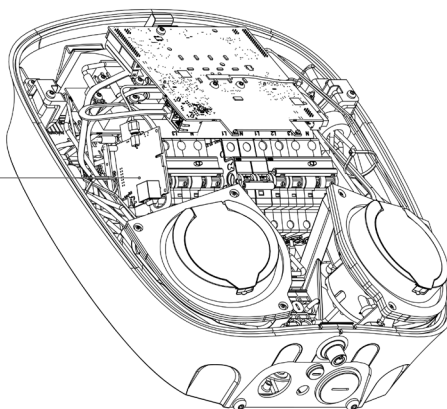
NB: Gjelder bare hvis Charge Amps Aura skal kobles til via LAN-tilkobling eller 4G-LTE-tilkobling.

LAN-tilkobling



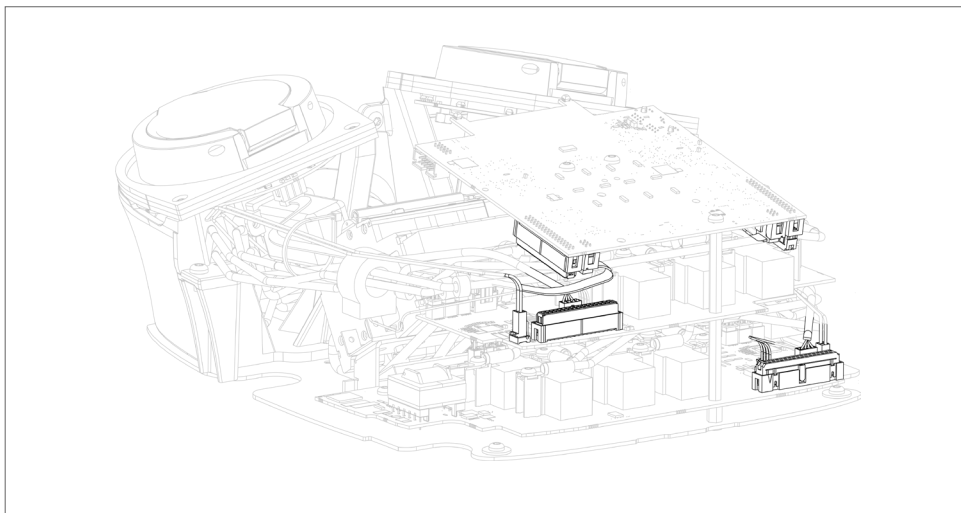
4G-LTE-tilkobling

4G-LTE-modem



5.3 Sette sammen enheten etter montering

1. Når kablene er installert, må du kontrollere at de interne sikringene er aktivert.
2. Påse at ingen av de interne kablene som er markert nedenfor, ble frakoblet under installasjon, og påse at støpslene er satt godt inn i kontaktene.



3. Lukk frontdekselet. Pass på at det ikke kommer i konflikt med noen av kablene inne i enheten. Lås frontdekselet på plass.
4. Slå på strømmen ved hovedsikringen.
5. En oppstartssekvens med egentester vil nå kjøres.
6. Sjekk at ringlysene rundt kontaktene er grønne.

6 Konfigurering

NB: Registrer deg alltid i Charge Amps Partner Portal for å konfigurere Charge Amps Aura.

6.1 Opprett en Charge Amps-partnerkonto

Før du starter konfigureringen, må du passe på å opprette en konto i Charge Amps Partner Portal. Bruk påloggingslegitimasjonen din, eller opprett en ny konto ved å følge trinnene under:

1. Opprett en brukerkonto i Charge Amps Cloud
<https://my.charge.space/>
2. Besøk hjelpesenteret vårt på:
www.chargeamps.com/support
3. Når du har kommet til hjelpesenteret, går du til spørreskjemaet fra den øverste menyen og fyller ut skjemaet.
4. Du vil motta en e-post med instruksjoner om hva du skal gjøre videre, og Charge Amps vil varsle deg når partnerkontoen din er opprettet.

6.2 Koble til Charge Amps Aura

Det er tre måter å koble Charge Amps Aura til internett på: via Charge Amps Aura Wi-Fi tilgangspunkt, via LAN eller via 4G-LTE (gjelder kun for Charge Amps Aura med produktnummer 131503).

Når du er koblet til internett kan du konfigurere Charge Amps Aura i det lokale administrasjonsgrensesnittet.

Påse, før du starter konfigurasjonsprosessen, at du har tilgang til:

- Serienummeret til Charge Amps Aura (finnes i dokumentasjonen som ligger i pakken).
- PIN-koden til Charge Amps Aura (finnes i dokumentasjonen som ligger i pakken).

NB: Pass på lagre og ta vare på PIN-koden til senere bruk etter installasjon!

6.2.1 Koble til via Charge Amps Aura Wi-Fi tilgangspunkt

NB: Wi-Fi-tilgangspunktet for Charge Amps Aura blir deaktivert hvis en av RJ45-portene er aktivt tilkoblet.

Når strømmen slås på, vil Charge Amps Aura gi et Wi-Fi-tilgangspunkt som er tilgjengelig i 10 minutter. Koble til Charge Amps Aura Wi-Fi-tilgangspunkt med smarttelefon, nettbrett eller datamaskin:

1. Sett enheten i flymodus for å unngå forstyrrelse fra annen Wi-Fi.
2. Skriv inn følgende informasjon:
 - SSID: "AURA_nnnnnnA" (der "nnnnnn" er lik de siste 6 sifrene i serienummeret).
 - Wi-Fi-passordet: PIN-koden til Charge Amps Aura.
3. Åpne en ny side i en nettleser og skriv inn "192.168.250.1" i adressefeltet for å få tilgang til det lokale administrasjonsgrensesnittet.
4. I det lokale administrasjonsgrensesnittet logger du deg inn ved å oppgi PIN-koden igjen.
5. Gå til Wi-Fi-fanen.
6. Koble Charge Amps Aura til internett ved å skrive inn påloggingsinformasjonen til anleggets Wi-Fi-nettverk og lagre deretter innstillingene.
7. Fortsett til kapittel 6.2.4 og følg instruksjonene som er angitt i "innstillingene for det lokale administrasjonsgrensesnittet".

6.2.2 Koble til via LAN

NB: Det er mulig å seriekoble LAN-forbindelsen med de to RJ45-portene på Charge Amps Aura.

1. Påse at Charge Amps Aura er koblet til det lokale nettverket via en Ethernet-kabel i en av RJ45-portene.
2. Bruk en smarttelefon, et nettbrett eller en datamaskin til å åpne et nytt vindu i nettleseren.
3. Skriv inn IP-adressen som er tildelt til Charge Amps Aura i adressefeltet for å komme til det lokale administrasjonsgrensesnittet. (Logg inn til ruterens for å finne IP-adressen som er tildelt Charge Amps Aura).
4. I det lokale administrasjonsgrensesnittet logger du deg inn ved å oppgi PIN-koden for Charge Amps Aura.
5. Fortsett til kapittel 6.2.4 og følg instruksjonene som er angitt i "innstillingene for det lokale administrasjonsgrensesnittet".

6.2.3 Koble til via 4G-LTE

NB: Tilkobling via 4G-LTE er bare mulig for Charge Amps Aura med produktnummer 131503.

NB: Når du er koblet til 4G-LTE-modemet, er det ikke mulig å komme til det lokale administrasjonsgrensesnittet og konfigurere Charge Amps Aura. For å komme til det lokale administrasjonsgrensesnittet skal du først bruke Charge Amps Aura Wi-Fi-tilgangspunkt.

NB: Det er mulig å seriekoble 4G-forbindelsen med de to RJ45-portene på Charge Amps Aura.

1. Påse at enheten er konfigurert via det lokale administrasjonsgrensesnittet før du koblet til 4G-LTE-modemet. Dette kan gjøres ved å følge trinnene i kapittel 7.1 "Koble til via Charge Amps Aura Wi-Fi-tilgangspunkt.
2. Sett SIM-kortet inn i SIM-kortholderen, og påse at modemet er koblet til RJ45-porten.
3. Charge Amps Aura vil automatisk koble seg til internett når strømmen slås på.
4. Bekreft nettverkstilkoblingen med et av de to følgende alternativene:
 - Koble en datamaskin til den andre RJ45-porten på Charge Amps Aura og bekreft internett-tilkoblingen over LAN, eller
 - koble en datamaskin direkte til 4G-LTE-modemet og bekreft internett-tilkoblingen over LAN.

6.2.4 Innstillinger for det lokale administrasjonsgrensesnittet

I det lokale administrasjonsgrensesnittet kan du konfigurere de elektriske innstillingene for installasjonen, hvordan du skal håndtere RFID-brikker for en offline-drevet Charge Amps Aura og hvordan du skal koble deg til en annen skyleverandør enn Charge Amps Cloud.

Innstillinger for elektrisk installasjon

For å konfigurere innstillingene til den elektriske installasjonen kan du følge trinnene nedenfor:

1. Velg installasjonsfanen og fyll ut de forskjellige feltene.
2. Lagre innstillingene.

RFID-administrasjon for offline-ladere

Når Charge Amps Aura er koblet til en skytjeneste, blir all administrasjon av RFID-brikker håndtert i skyen. Hvis Charge Amps Aura skal brukes offline uten tilkobling til en skytjeneste, kan administrasjon av RFID-brikker håndteres i det lokale administrasjonsgrensesnittet.

NB: Hvis Charge Amps Aura skal kobles til en skytjeneste senere, vil taggene som er lagt til i det lokale administrasjonsgrensesnittet bli ignorert.

For å legge til og administrere offline RFID-brikker kan du følge trinnene nedenfor:

1. Velg RFID-fanen, og følg instruksjonene.
2. Lagre innstillingene.

Koble til en annen skyleverandør

Hvis Charge Amps Aura skal kobles til en annen skyleverandør enn Charge Amps Cloud, kan du følge trinnene under for å stille inn riktig skyleverandør:

1. Gå til OCPP-fanen.
2. Skriv inn URL til skyleverandøren som skal kobles til Charge Amps Aura.
3. Lagre innstillingene, vent 10 sekunder for at innstillingene skal lagres, og start så Charge Amps Aura på nytt.

7 Skytilkobling

Charge Amps App og Charge Amps Cloud er tilgjengelig for Charge Amps Aura koblet til Charge Amps som skyleverandør.

Charge Amps App

Last ned Charge Amps App for å få full kontroll, justere innstillingene og aktivere smart lading og tidsplanlegging.



Charge Amps Cloud

Opprett en konto i Charge Amps Cloud for å konfigurere, kontrollere og administrere laderen din via grensesnittet vårt på internett.



My charge space →

<https://my.charge.space/>

Fullstendig produktinformasjon

På www.chargeamps.com finner du installasjonsveiledningen til Charge Amps Aura, brukerhåndboken til Charge Amps Aura og annen produktdokumentasjon.



Produktinformasjon →

<https://www.chargeamps.com/no/product/charge-amps-aura/>

8 Demontering

NB: Demontering må bare utføres av en kvalifisert elektriker.

Strømtilførselen til laderen må isoleres før demonteringen starter.

1. Gjør en tilbakestilling til fabrikkinnstillingene for Charge Amps Aura før du slår den av. Kontakt leverandøren før denne handlingen utføres.
2. Slå av strømmen ved hovedsikringen.
3. Bruk denne installasjonsveiledningen, og følg trinnene i motsatt rekkefølge for å demontere Charge Amps Aura på korrekt måte.

9 Vedlikehold

9.1 Regelmessig vedlikehold

NB: Sprut aldri vann eller annen væske rett på produktet.

- Sjekk visuelt at ladekontakten for elbil er uskadd.
- Utsiden av produktet må tørkes av regelmessig med en ren, tørr klut for å fjerne skitt og støv.
- Ikke bruk rengjøringsmiddel til å rengjøre noen av produktets komponenter.

9.2 Forebyggende vedlikehold

NB: Forebyggende vedlikehold skal utføres av en kvalifisert elektriker én eller to ganger i året for å sjekke at Charge Amps Aura er i god stand.

- Fjern frontdekselet, og foreta en visuell sjekk av kabelforbindelsene.
- Test intern jordfeilbryter to ganger i året. Se instruksjoner for hvordan du skal teste og tilbake stille den innebygde jordfeilbryteren i brukerhåndboken.

10 Produktstøtte og service

Dersom du har spørsmål eller problemer med produktet, er det alltid mulig å få hjelp. Slik finner du raskest svar på spørsmålene dine: Les igjennom denne installasjonsveiledningen eller brukerhåndboken for å se om spørsmålene dine besvares der.

Hvis du ikke får svar på spørsmålet, kan du:

1. Kontakte leverandøren eller skyleverandøren.
2. Dersom du trenger service eller reparasjon, kan du begynne med å kontakte leverandøren du kjøpte produktet av.
3. For mer informasjon kan du besøke hjelpesenteret vårt på: www.chargeamps.com/support.

11 Garanti

Garantivilkårene kan variere avhengig av marked. Kontakt leverandøren dersom du har spørsmål om garantivilkårene.

www.chargeamps.com/

Charge Amps AB (publ)
Frösundaleden 2B, 8. etg.
SE-169 75 Solna, Sverige